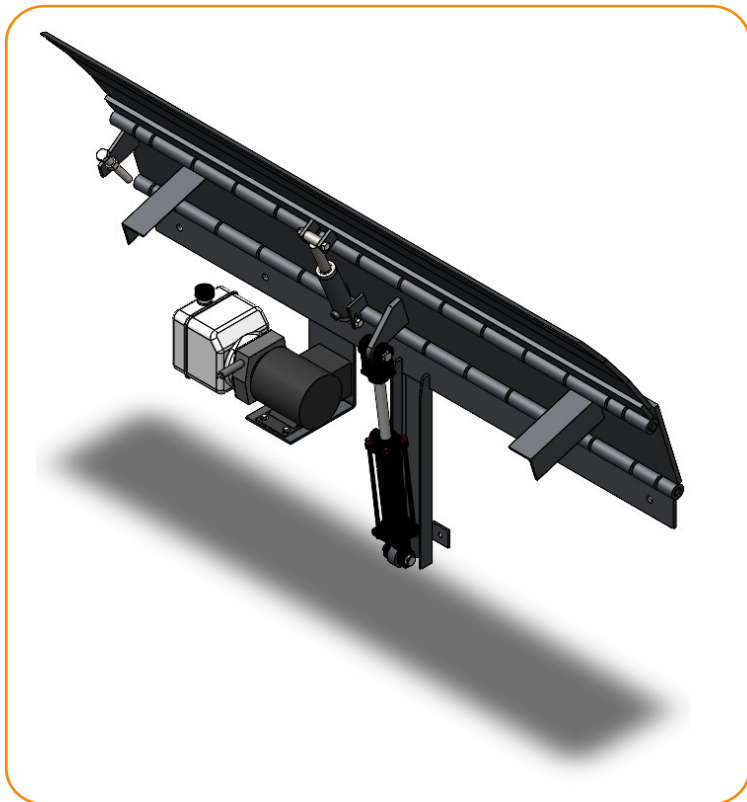


Mini Docks Hidráulicos

Los Mini Docks Hidraulicos Dockman brindan una descarga eficiente y convenientes. Fácil de usar e ideales para cargas livianas, cuando los vehículos tienen una altura estandarizada. Se fabrican en 6 pies de largo. Su instalación es muy simple y se puede realizar sin necesidad de fosa. Este producto es la mejor alternativa para las peligrosas placas o rampas móviles que suelen usarse para casos asilados.

Especificaciones

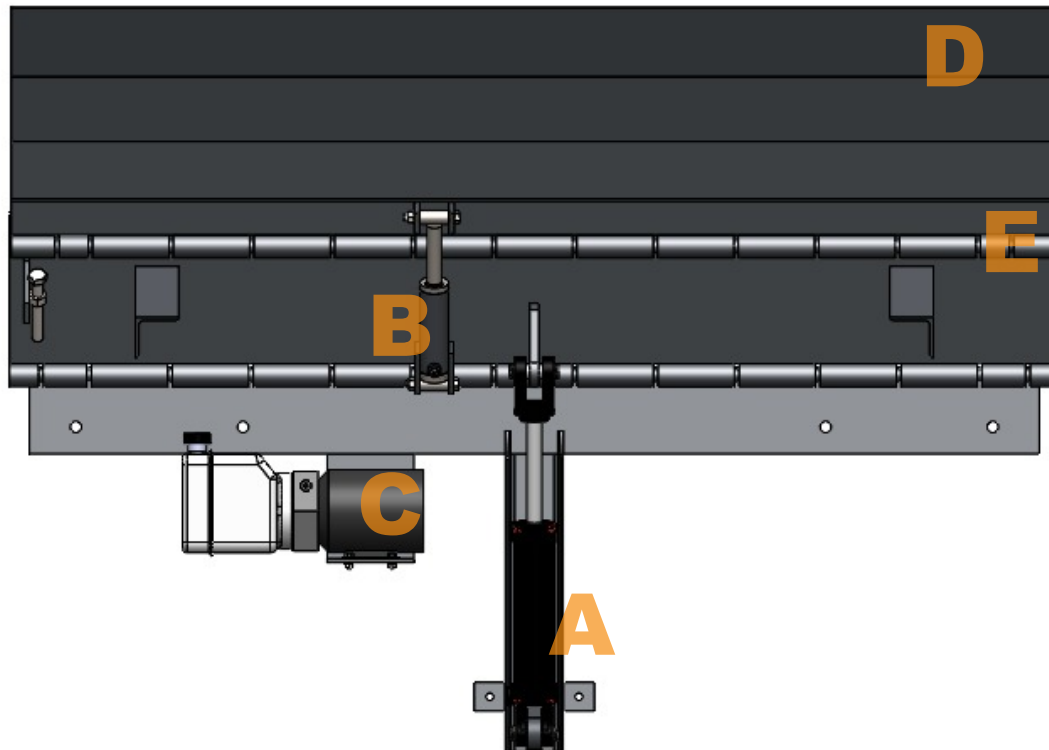


- ✓ Los Mini Docks hidráulicos están diseñados para soportar las siguientes cargas:

Carga Estática lb [kg]	Carga Dinámica lb [kg]
20,000 [9,000]	10,000 [4,500]
30,000 [13,600]	15,000 [6,800]

- ✓ Rango de Operacion +/- 5"(12.7 cm) sobre el nivel de andén
- ✓ Construcción en placa antiderrapante
- ✓ Incluye par de topes con proyección de 15"
- ✓ Botonera de activación
- ✓ Unidad Hidraulica con motor de 1 HP
- ✓ Conexion a 220 V AC (110 V AC Sobre pedido)
- ✓ Acabado en Gris RAL 7015

Despiece de Mini dock Hidráulico



ID	Código de Producto	Descripción
A	ECDREFCIL2008HER	CILINDRO HIDRÁULICO DE 2 X 8 HER
B	ECDREFCIL40X95MMSA	CILINDRO HIDRÁULICO MINI DE 40x95 MM SA
C	ECDREF13	UNIDAD HIDRÁULICA CON MOTOR DE 1 HP
D	ECDREFLMD3/8	LABIO DE MINI DOCK 3/8" DE 72" X 16"
	ECDREF01MD	LABIO DE MINI DOCK 1/2" DE 72" X 16"
E	MATAE01	BARRA HUECA 40 X 25 MM

Preparación de Obra Civil Recomendada

