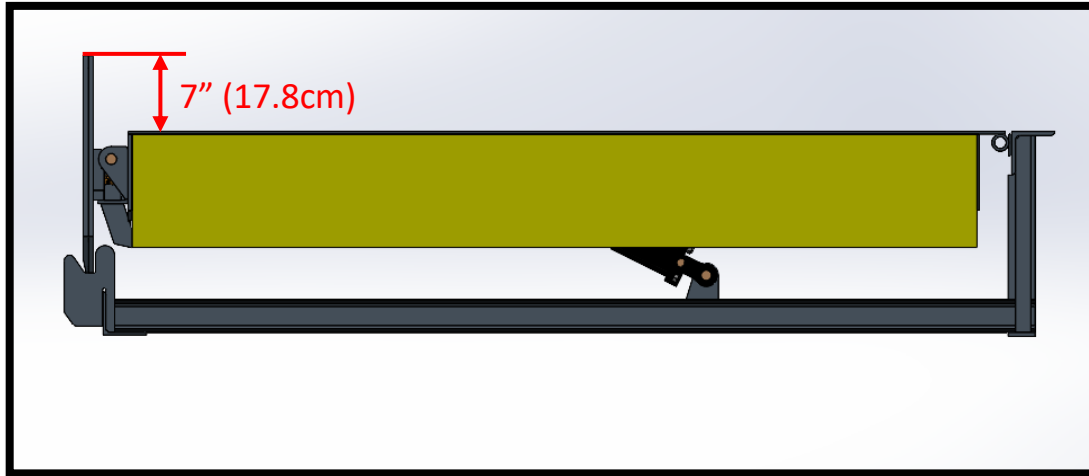


RAMPA HIDRÁULICA DOCKMAN® CON LABIO DE SEGURIDAD

La rampa hidráulica Dockman® con labio de seguridad. Es la solución mas segura que existe para los niveladores de fosa.

El diseño de este equipo cuenta con una adaptación especial en el labio el cual sobresale 7" (17.8 cm) sobre el nivel de la rampa o del piso, con la finalidad de evitar una costosa caída o accidente de montacargas.



El labio especial de 20" de esta rampa funciona como protección para detener el impacto en caso de que exista un descuido del operador del equipo.



RAMPA HIDRÁULICA DOCKMAN® CON LABIO DE SEGURIDAD

Especificaciones Generales

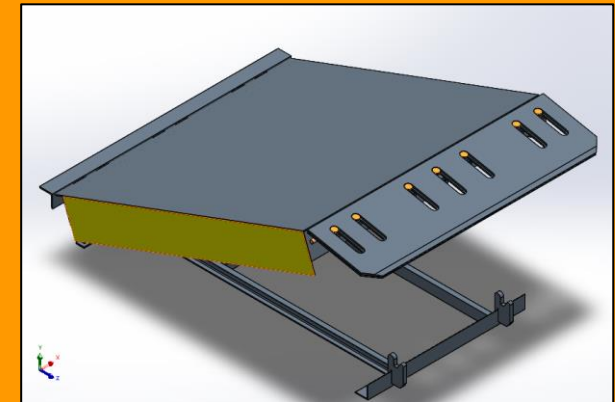
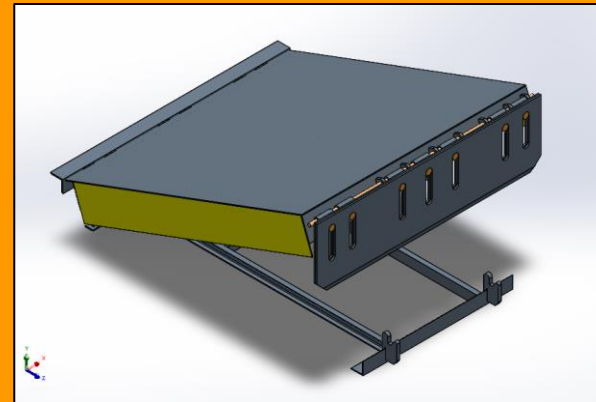
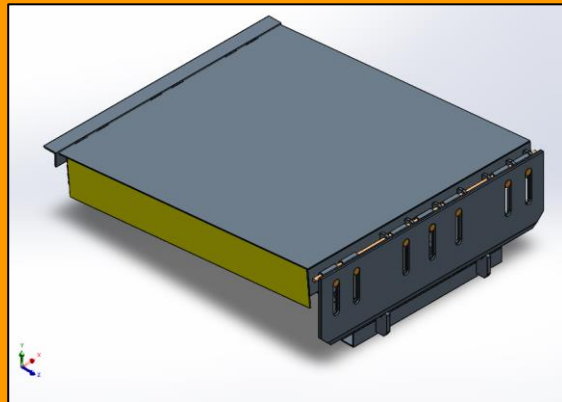
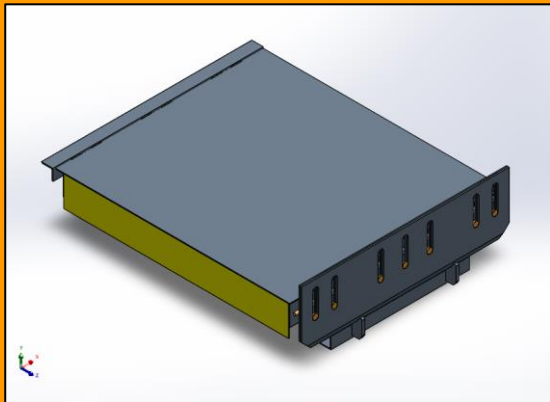
- Labio de rampa de 20"
- Cilindro hidráulico de 3" en plataforma
- Cilindro hidráulico de 2" en plataforma
- Unidad hidráulica de 1 HP
- Botonera de operación a 220 VAC
- Bastón de seguridad para mantenimiento

Dimensiones nominales disponibles:

Ancho	Largo
6'	6'
6'	8'
7'	8'
6'	10'
7'	10'

Capacidades Disponibles:

Carga Estática (lb)	Carga Dinámica (lb)	Carga Dinámica (kg)
35,000	17,500	7,900
40,000	20,000	9,000
50,000	25,000	11,300
60,000	30,000	13,600



RAMPA HIDRÁULICA DOCKMAN® CON LABIO DE SEGURIDAD

